

VIC-660 HD



PERSONALIZACIÓN

De acuerdo a sus necesidades se pueden rotular con la leyenda del tipo de material que contenga o el logotipo de su institución.

DESCRIPCIÓN

El contenedor **VIC-660 HD** para depósito de residuos sólidos, está fabricado con polietileno de alta densidad el cual reúne las más altas condiciones de resistencia a golpes y roturas. Fabricado mediante el proceso de inyección, lo que permite producir el cuerpo de una sola pieza, esto lo ayuda a evitar puntos de tensión o fragilidad.

- Con protección a rayos UV.
- El interior es totalmente liso y con esquinas redondeadas lo que evita la acumulación de residuos.
- Con tapón de vaciado central en el piso con o-ring de caucho para sellado hermético.
- Con muñones estructurales reforzados para vaciado del contenedor mediante sistema de elevación.
- Tapa plana con relieves estructurales, interior liso sin bordes, su diseño evita la salida de malos olores y focos de infección, así mismo impide que el agua se introduzca en el contenedor.
- Cuenta con 4 ruedas de caucho macizo de 200 mm de diámetro montadas sobre rines de polipropileno y base metálica giratoria (360°) con acabado galvanizado para evitar la corrosión, 2 de las ruedas cuentan con freno de pedal para inmovilizar el contenedor.
- Cuerpo con 4 asas y ceja perimetral para fácil maniobra, tapa con 5 cejas para apertura.
- Para uso interior o exterior, resistente a temperaturas extremas.
- Resistente a reactivos químicos.
- Bajos costos de inversión y mantenimiento.
- Cumple con las Normas EN 840-2/5/6, RAL-GZ 951 y AfPS-GS., DIN 30700.

CARACTERÍSTICAS

CAPACIDAD: 660 Lts

PESO VACÍO: 40 kg

CARGA ÚTIL MAX.: 304 kg

CODIFICACIÓN DE COLORES DEL CONTENEDOR:

vd Verde oscuro

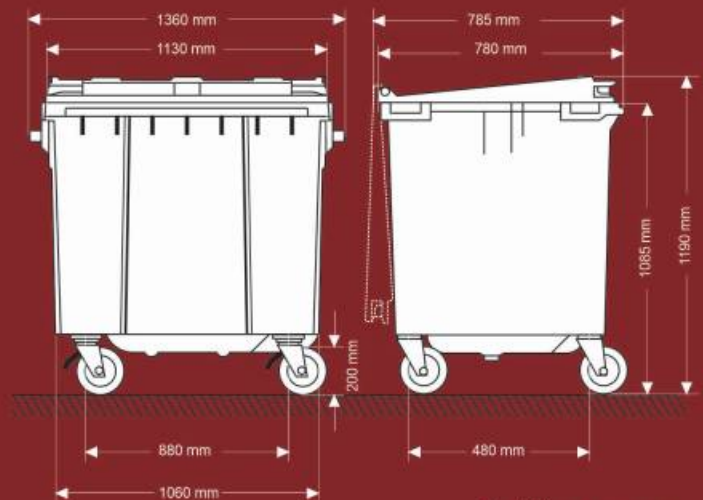
MEDIDAS:

Largo: 1360 mm.

Ancho: 780 mm.

Alto: 1190 mm.

Los volúmenes, dimensiones y otras medidas son nominales y pueden variar en +/- 2%.



Medidas en: mm