

# CHAROLAS

## 20 y 30C

### DESCRIPCIÓN

Las **CHAROLAS** están fabricadas en polietileno de media densidad, cuya densidad reúne las más altas condiciones de fluidez, gran resistencia a golpes o roturas.

- Protección a los rayos UV.
- Resistencia a condiciones climáticas.
- Su diseño permite que las charolas se apilen.

### FUNCIONALIDAD

Las **CHAROLAS** son ideales para la recolección, tratamiento y almacenaje en lugares fríos o a la intemperie.

- Fácil de lavar.
- Evita focos de Infección.



### PERSONALIZACIÓN

De acuerdo a sus necesidades se pueden rotular con la leyenda del tipo de material que contenga o el logotipo de su institución.

### CARACTERÍSTICAS

**CAPACIDAD:** 20 y 30 lts respectivamente.

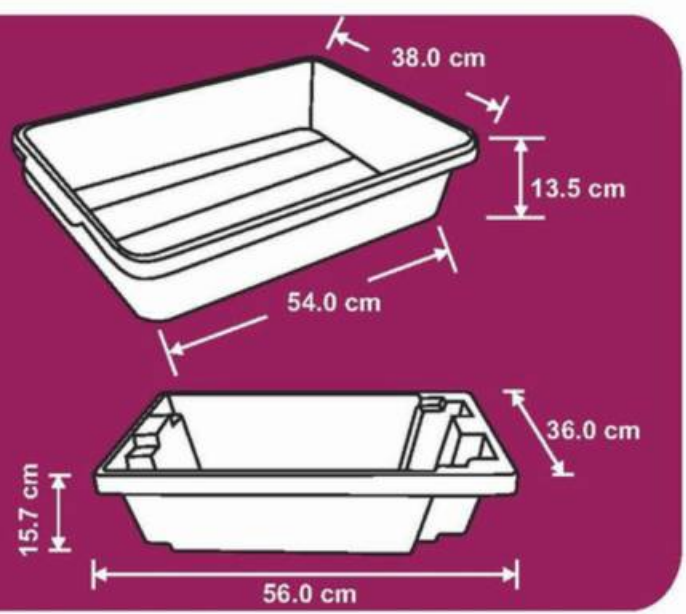
**COLOR:** Verde, Azul, blanco, Rojo y Gris.

**MEDIDAS CHAROLA 20:**

- Largo:** 54.0 cm.
- Ancho:** 38.0 cm.
- Alto:** 13.5 cm.

**MEDIDAS CHAROLA 30C:**

- Largo:** 56.0 cm.
- Ancho:** 36.0 cm.
- Alto:** 15.7 cm.



IDEALES EN: **INDUSTRIAL.**

