

CARRO BARRENDERO BAR-200

CÓDIGO: BAR-200

DESCRIPCIÓN

El Carro Barrendero BAR-200 es un equipo moderno y robusto, diseñado para optimizar las labores de limpieza en espacios públicos y urbanos. Fabricado en polímero de media densidad mediante rotomoldeo, este proceso asegura una estructura resistente, uniforme y sin puntos débiles por soldaduras o uniones. Su tapa, elaborada en polímero de alta densidad por inyección, protege eficazmente los residuos contra la intemperie, evitando la descomposición prematura y malos olores.

Equipado con cuatro ruedas (dos traseras de 12" y dos delanteras de 6"), ofrece estabilidad y maniobrabilidad para facilitar el traslado en diferentes tipos de terreno.



Soporta diversos climas



Protección segura contra derrames y riesgos



Fácil de maniobrar

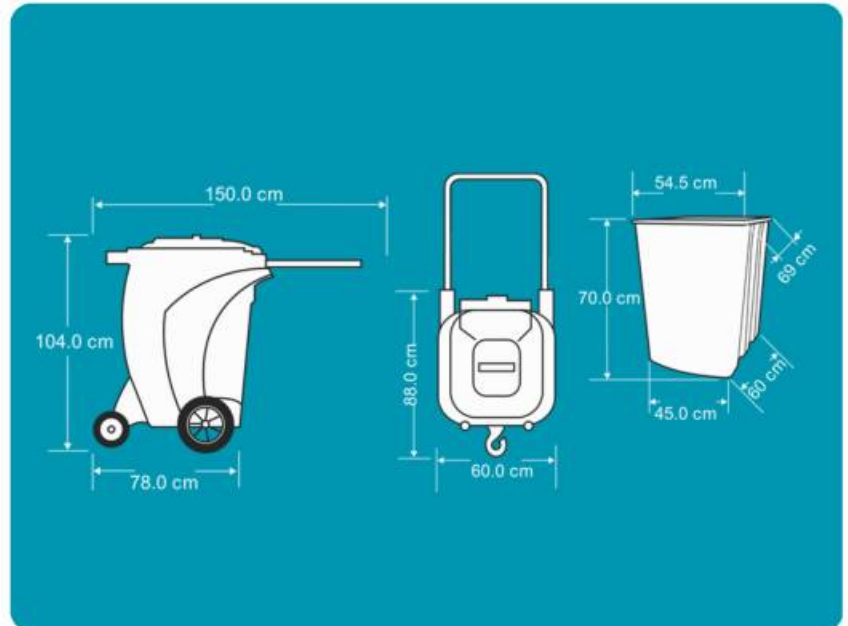


CARACTERÍSTICAS

- Fabricado en polímero de media densidad mediante rotomoldeo para mayor resistencia y durabilidad.
- Tapa de polímero de alta densidad fabricada por inyección, protege los residuos de la intemperie.
- Cuenta con 4 ruedas: 2 traseras de 12 pulgadas y 2 delanteras de 6 pulgadas para mejor maniobrabilidad.
- Manubrios ergonómicos que facilitan el control y manejo del carro.
- Soporte frontal diseñado para sostener una pala y dos escobas.
- Bote interno removible para facilitar la recolección y el vaciado higiénico de residuos.
- Protección contra rayos UV para evitar deterioro por exposición al sol.

MEDIDAS

Largo	150.0 cm
Ancho	60.0 cm
Alto	104.0 cm
Capacidad	200 L
Peso	27.30 Kg Aprox.



FUNCIONALIDAD

- Recolección y transporte de residuos en espacios públicos y áreas municipales
- Organización y transporte simultáneo de herramientas de limpieza (pala y escobas)
- Uso eficiente en parques, calles, instalaciones deportivas y áreas urbanas
- Facilita la limpieza y mantenimiento urbano con alta movilidad y control

COLORES

- Verde, Gris, Azul, Amarillo, Rojo, Naranja.

Mantén tu espacio impecable con una solución práctica y eficiente

**CARRO BARRENDERO
BAR-200**