

# CARRO BARRENDERO BAR 350

CÓDIGO: BAR - 350

## DESCRIPCIÓN

Está diseñado para ofrecer una solución práctica y duradera en la recolección de residuos. Su estructura robusta facilita el trabajo en entornos urbanos, mientras que sus compartimentos permiten un almacenamiento eficiente.

Su fácil manejo y resistencia lo convierten en una opción confiable para mejorar la limpieza en calles, parques y otros espacios públicos.

Además, es ideal para aquellos que buscan un carro eficiente y resistente, contribuyendo a una gestión de residuos más organizada y segura.



## CARACTERÍSTICAS

- Diseño funcional que optimiza la recolección de residuos de forma eficiente.
- Alta durabilidad frente a condiciones climáticas extremas, garantizando resistencia al sol y la lluvia.
- Ruedas resistentes que permiten un desplazamiento suave y ágil.
- Ideal para entornos urbanos, perfecto para calles, parques y espacios públicos.
- Diseño funcional que optimiza la recolección de residuos de forma eficiente.



Soporta  
diversos climas



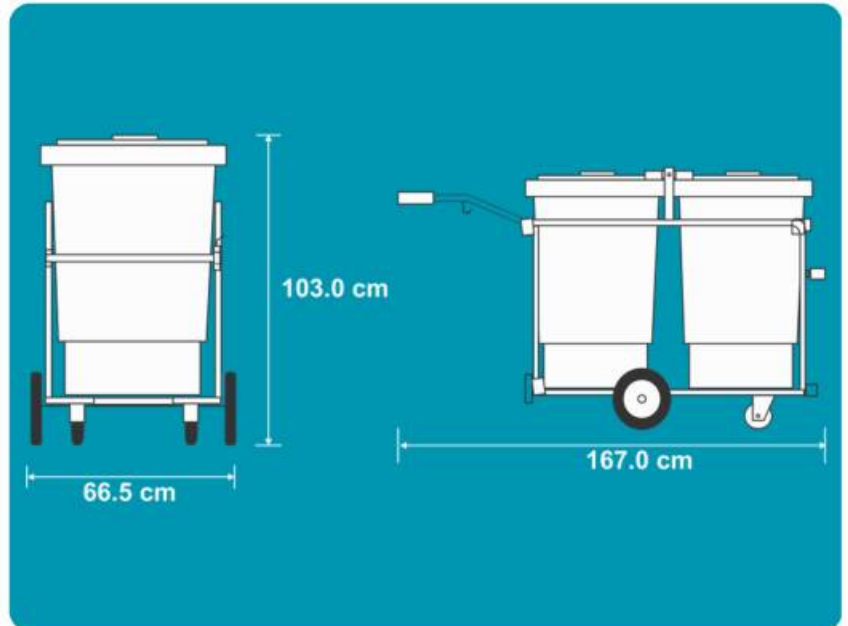
Protección segura  
contra derrames y  
riesgos



Resistente a  
impactos y  
deformaciones

## MEDIDAS

Largo	167.0 cm
Ancho	66.5 cm
Alto	103.0 cm
Capacidad	350 L en los dos botes



## FUNCIONALIDAD

- El **Carro Recolector de Basura Plástico BAR-350** ofrece una solución práctica y eficiente para la recolección de residuos en espacios públicos. Su diseño resistente y ligero lo hace fácil de maniobrar, mientras que su compartimento adicional para herramientas de limpieza optimiza el proceso.
- Ideal para calles y parques, es perfecto para quienes buscan una opción duradera que facilite la gestión de basura, proteja el entorno y agilice el trabajo de limpieza.

## COLORES

- **Botes:** Verde, Gris y Naranja.
- **Estructura:** Amarilla

¡Haz que la limpieza urbana sea más eficiente y práctica!

**CARRO BARRENDERO  
BAR-350**