

CARRO BARRENDERO BAR 175

CÓDIGO: BAR - 175

DESCRIPCIÓN

Está desarrollado para facilitar la recolección y el transporte de residuos en áreas urbanas. Fabricado con materiales resistentes, incluye un contenedor de fácil manejo, ideal para espacios públicos. Su diseño práctico permite un vaciado rápido y eficiente, asegurando la higiene y el orden en calles y plazas.

Además, cuenta con ruedas para un desplazamiento sin esfuerzo, haciendo que el proceso de limpieza sea más ágil y efectivo.



CARACTERÍSTICAS

- Ofrece una capacidad ideal para manejar grandes volúmenes de residuos, optimizando la recolección.
- Su diseño ergonómico facilita el manejo y reduce el esfuerzo de los operarios.
- Resistente a condiciones exteriores, lo que lo hace ideal para su uso en parques y calles.
- Su diseño es versátil y adecuado para su uso en diferentes entornos urbanos y comerciales.
- Colores personalizables para facilitar la identificación de residuos y mejorar la organización.



Soporta
diversos climas



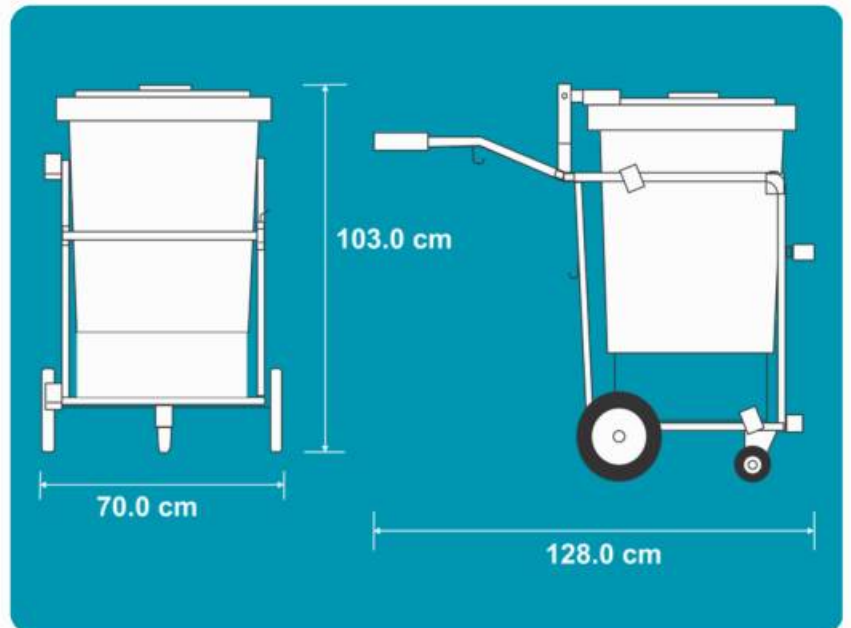
Protección segura
contra derrames y
riesgos



Resistente a
impactos y
deformaciones

MEDIDAS

Largo	128.0 cm
Ancho	70.0 cm
Alto	103.0 cm
Capacidad	175 L
Peso	20,750 kg



FUNCIONALIDAD

El **Carrito para Basura** facilita la recolección y transporte de residuos en espacios urbanos, optimizando el trabajo de limpieza en calles, parques y áreas públicas. Su diseño ergonómico y resistente permite un manejo eficiente con mínimo esfuerzo, mientras que sus ruedas de alta calidad aseguran un desplazamiento ágil.

Equipado con una tapa de fácil acceso y materiales duraderos, garantiza higiene y practicidad en su uso diario, contribuyendo a la limpieza y mantenimiento del entorno.

COLORES

- **Botes:** Naranja.
- **Estructura:** Amarilla

¡Mejora la eficiencia en la recolección de residuos!

**CARRO BARRENDERO
BAR-175**