

CARRO BARRENDERO DUAL – 200

CÓDIGO: BAR-DUAL-200

DESCRIPCIÓN

Es una herramienta indispensable para la gestión eficiente de tareas de limpieza en entornos comerciales, industriales y de servicios. Su diseño funcional y resistente facilita el transporte de productos de limpieza, herramientas y residuos, permitiendo a los operadores mantener la higiene en espacios amplios con mayor rapidez y organización.

Equipado con compartimentos específicos y una estructura ergonómica, optimiza el tiempo de trabajo y mejora la productividad del personal de limpieza.



CARACTERÍSTICAS

- Protección a los rayos UV, esto garantiza la no decoloración por el sol.
- Estructura diseñada para facilitar el manejo y reducir el esfuerzo físico del operador.
- Materiales de fácil mantenimiento, resistentes a químicos y a la corrosión.
- Ideal para hoteles, hospitales, oficinas, centros comerciales y espacios públicos.
- Ocupa poco espacio cuando no está en uso, facilitando su almacenamiento.
- Ensamblaje rápido sin necesidad de herramientas especializadas.



Soporta
diversos climas



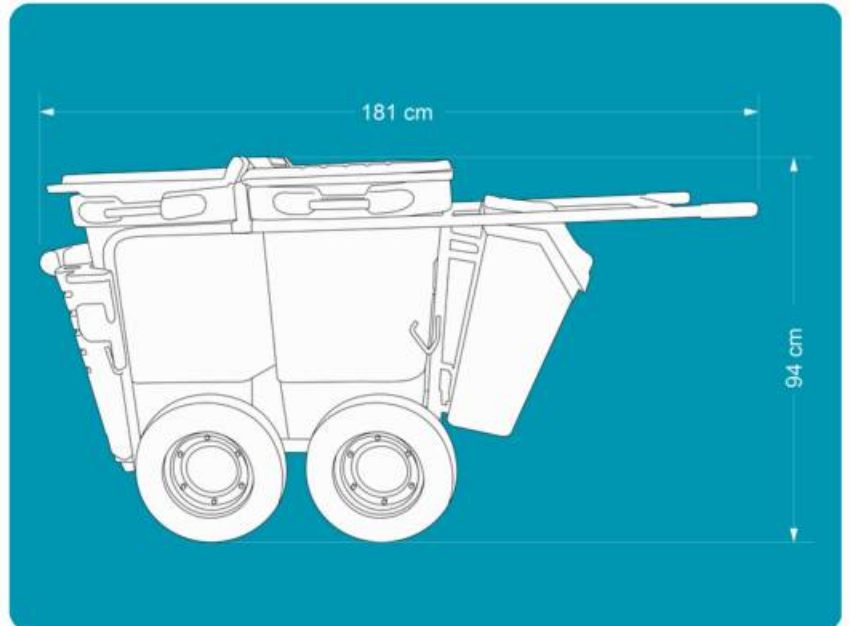
Protección segura
contra derrames y
riesgos



Fácil de
maniobrar

MEDIDAS

Largo	181.0 cm
Ancho	62.0 cm
Alto	94.0 cm
Capacidad	200 L (1000 L por cada bote)



FUNCIONALIDAD

- El **Carro Barretero Dual - 200** facilita el transporte y organización de insumos, herramientas y residuos, agilizando las tareas de limpieza en espacios de gran tamaño. Su diseño ergonómico reduce el esfuerzo físico del operador, mejorando la eficiencia y productividad.
- Las ruedas industriales permiten un movimiento fluido, mientras que la bolsa de vinil garantiza una recolección segura de residuos. Su versatilidad y capacidad de almacenamiento lo convierten en una herramienta ideal para la limpieza profesional en cualquier entorno.

COLORES

Codificación de colores de contenedor:



Codificación de colores de tapas:



Agiliza las tareas de limpieza con la herramienta ideal para tu equipo

**CARRO BARRENDERO
DUAL - 200**