

CARRO DE SERVICIO

CÓDIGO: CARRO DE SERVICIO

DESCRIPCIÓN

Es una herramienta versátil y resistente, diseñada para facilitar el transporte de materiales, utensilios y suministros en entornos comerciales, industriales y hospitalarios. Su estructura robusta y diseño funcional permiten un desplazamiento ágil, optimizando las labores de limpieza, mantenimiento o abastecimiento.

Con compartimentos espaciosos y una distribución eficiente, este carrito es ideal para maximizar la productividad en cualquier espacio de trabajo.



CARACTERÍSTICAS

- Tres niveles amplios para el almacenamiento y transporte de artículos.
- Ruedas industriales que garantizan un desplazamiento suave y estable.
- Superficie fácil de limpiar, resistente a manchas y corrosión.
- Compacto y ligero, ideal para espacios reducidos.
- Requiere ensamblaje mínimo, facilitando su puesta en uso.
- Postes de aluminio de la más alta calidad, para mayor vida



Protección segura
contra derrames y
riesgos







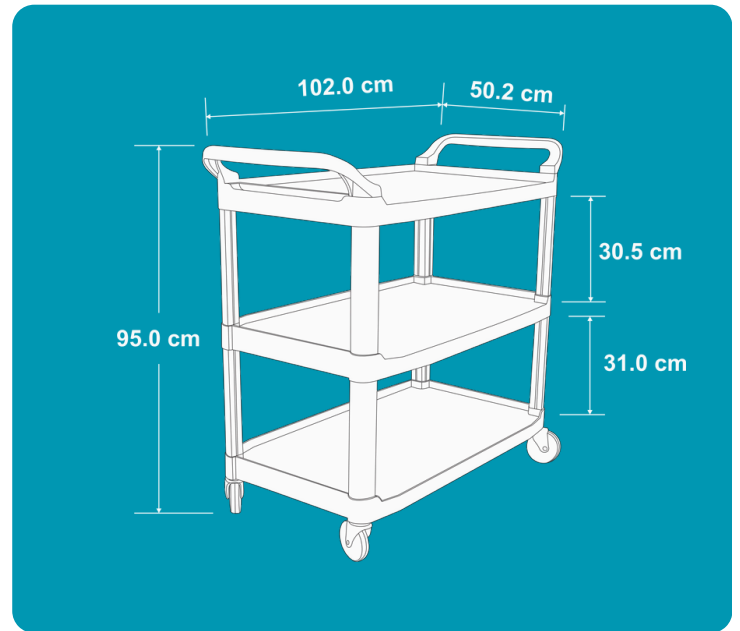
Seguridad
optimizada en
desplazamiento y
carga.



Fácil
mantenimiento

MEDIDAS

	Largo	102.0 cm
	Ancho	50.2 cm
	Alto	95.0 cm
	Peso	17.5 kg



FUNCIONALIDAD

El **Carrito de Servicio** está diseñado para transportar herramientas, productos de limpieza, alimentos o cualquier tipo de suministro de forma eficiente.

Sus ruedas permiten un movimiento fluido, incluso en pasillos estrechos o superficies irregulares. Además, los estantes amplios y su diseño robusto aseguran una distribución segura de la carga, reduciendo el tiempo y esfuerzo del operador.

Su estructura versátil lo convierte en un aliado ideal en hoteles, hospitales, restaurantes, oficinas y espacios industriales.

Optimiza la movilidad de suministros y mejora tu productividad.

CARRO DE SERVICIO