

CONTENEDOR VOLQUETE 750

CÓDIGO: VOLQUETE 750

DESCRIPCIÓN

Está diseñado para brindar una solución eficiente y segura en el manejo y transporte de materiales. Su construcción robusta con materiales de alta calidad garantiza resistencia y durabilidad, se adapta a diversas industrias como almacenes, hospitales, centros comerciales y espacios de mantenimiento. Su diseño ergonómico y ruedas de gran rendimiento facilitan el desplazamiento, optimizando los procesos operativos.

Además, su fácil limpieza y resistencia a impactos lo convierten en una herramienta indispensable para mantener altos estándares de higiene y seguridad.



CARACTERÍSTICAS

- Capacidad de carga adecuada para transportar materiales pesados de manera eficiente
- Diseño ergonómico que facilita el manejo y reduce la fatiga del operador
- Optimización del espacio gracias a su estructura compacta que permite un almacenamiento sencillo
- Tapa **opcional** fabricada con polímero de alta intensidad.
- Resistencia a los **rayos UV**, lo que garantiza que el material no se degrade ni pierda color con la exposición prolongada al sol



Soporta
diversos
climas



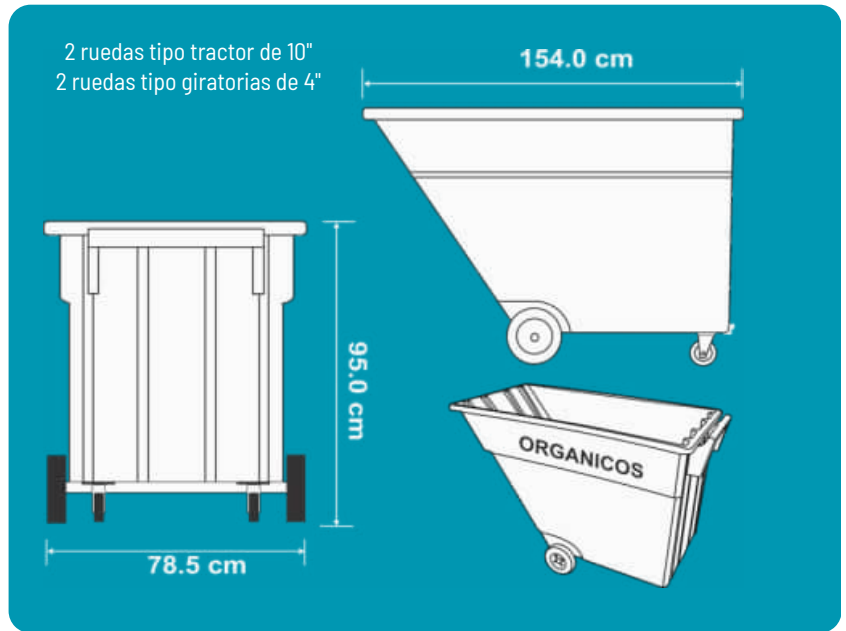
Resistente a
impactos



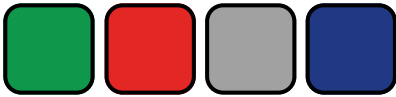
Fácil de
maniobrar

MEDIDAS

 Largo	154.0 cm
 Ancho	78.5 cm
 Alto	95.0 cm
 Peso con maneral	35.0 kg
 Peso con estructura	53.0 kg
 Capacidad	750 L



COLORES



FUNCIONALIDAD

- El **Contenedor Volquete 750** se destaca por su capacidad para facilitar el transporte de materiales de forma eficiente y segura en distintos entornos.
- Su diseño ergonómico y resistente permite trasladar cargas pesadas con menor esfuerzo, optimizando el tiempo y la productividad en actividades logísticas y operativas.
- Este contenedor es una herramienta versátil que se adapta a diversas industrias, brindando una solución práctica para las tareas diarias de transporte y manejo de materiales.

No pierdas tiempo, invierte en calidad
CONTENEDOR VOLQUETE 750