

# PAPELERA DE BASURA ORLI 110

CÓDIGO: ORLI-110

## DESCRIPCIÓN

La Papelera de Basura ORLI 110 está diseñada para mantener la limpieza y el orden en plazas comerciales, espacios públicos y áreas de alto tráfico. Fabricada en plástico de alta resistencia, garantiza durabilidad y rendimiento incluso en condiciones exigentes, soportando tanto el uso continuo como los cambios climáticos.

Su diseño combina funcionalidad y estética, con una estructura compuesta por base y cuerpo de fácil instalación, parte superior curva que evita acumulación de agua, y amplia apertura para depositar residuos de manera cómoda.

La ORLI 110 no solo resuelve la gestión de residuos, sino que también contribuye a mejorar la estética urbana, la higiene y la experiencia de los visitantes.



## CARACTERÍSTICAS

- Resistente a impactos y condiciones climáticas.
- Evita acumulación de agua.
- Gran capacidad de almacenamiento.
- Incluye bote interno para fácil vaciado.
- Base fijable al piso mediante taquetes.
- Opción de personalización con logotipo o rotulado de residuos.



Soporta  
diversos climas



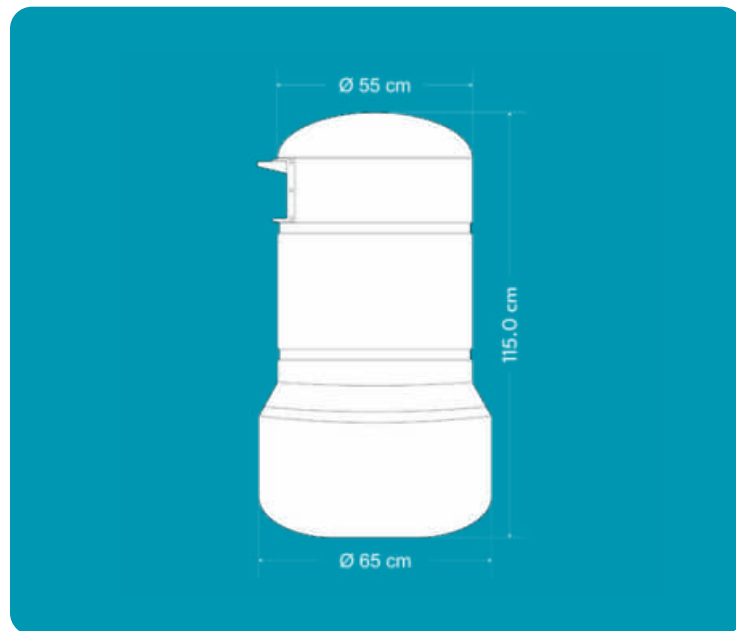
Resistente a  
impactos



Utilizada en lugares  
abiertos o cerrados

## MEDIDAS

|  |          |
|--|----------|
|  Diámetro inferior | 65.0 cm  |
|  Diámetro superior | 57.0 cm  |
|  Alto              | 115.0 cm |
|  Peso              | 15.6 Kg  |
|  Capacidad         | 120 L    |



Codificación de colores de contenedor:



## FUNCIONALIDAD

- Especial para plazas comerciales, zonas urbanas y espacios públicos.
- Reduce la propagación de olores y bacterias gracias a su diseño cerrado.
- Amplia apertura para uso práctico y ágil.
- Superficie sin bordes ni impurezas para limpieza y vaciado sencillo.
- Posibilidad de colocación estratégica en áreas de alto tránsito.

Agiliza tu operación con una solución resistente y funcional.

**PAPELERA DE BASURA  
ORLI 110**