

CONTENEDOR DE BASURA VIC 240

CÓDIGO: VIC-240

DESCRIPCIÓN

El Contenedor VIC 240 está diseñado para ofrecer una solución eficiente, resistente e higiénica en la recolección y manejo de residuos. Fabricado mediante el proceso de rotomoldeo con polímero de media densidad, ofrece una excelente combinación entre ligereza estructural y resistencia al impacto. Gracias a su diseño funcional y duradero, es ideal para uso intensivo en entornos con altos estándares de sanidad y logística, como hospitales, industrias y hoteles.



CARACTERÍSTICAS

- Polímero de media densidad de alta fluidez y resistencia a golpes.
- Resistente a la exposición prolongada al sol sin degradación.
- 2 ruedas de 10" de diámetro, montadas sobre un solo eje metálico.
- Vaciado con cualquier sistema de elevación estándar



Soporta
diversos climas



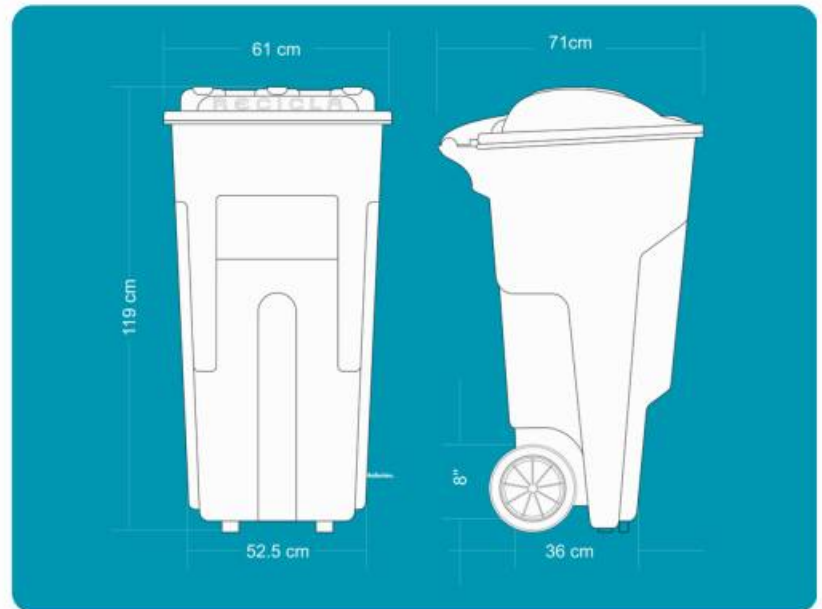
Utilizados en
industrias y
empresas



Fácil maniobra

MEDIDAS

Largo	71.0 cm
Ancho	61.0 cm
Alto	119.0 cm
Capacidad	240 L
Peso	23 Kg



Codificación de colores de contenedor:

vd Orgánicos	gr Inorgánicos
az Plástico	am Celulosa
rj RPBI	nj Inorgánicos

FUNCIONALIDAD

- Ideal para uso en exteriores o condiciones exigentes
- Permite una movilidad suave y estable, incluso con carga completa, facilitando el transporte manual.
- Permite el vaciado mediante sistemas de elevación automatizados o manuales sin necesidad de adaptaciones.

Haz que la gestión de residuos sea más sencilla y segura.

**CONTENEDOR DE BASURA
VIC 240**