

# CONTENEDOR VIC 360

CÓDIGO: VIC-360

## DESCRIPCIÓN

El Contenedor VIC 360 está diseñado para el manejo de residuos en entornos exigentes que requieren máxima resistencia, higiene y funcionalidad. Fabricado mediante rotomoldeo con polímero de media densidad, combina una excelente resistencia al impacto con durabilidad estructural. Su diseño robusto lo convierte en una solución eficiente y confiable para hospitales, hoteles e industrias con alto volumen de desechos.



## CARACTERÍSTICAS

- Polímero de media densidad de alta fluidez, resistente a golpes y fracturas.
- Aditivos anti-UV para evitar degradación por exposición solar.
- 2 ruedas de 12 pulgadas de diámetro, montadas sobre un eje metálico continuo.
- Apto para vaciado con sistemas de elevación estándar automáticos o manuales



Soporta  
diversos climas



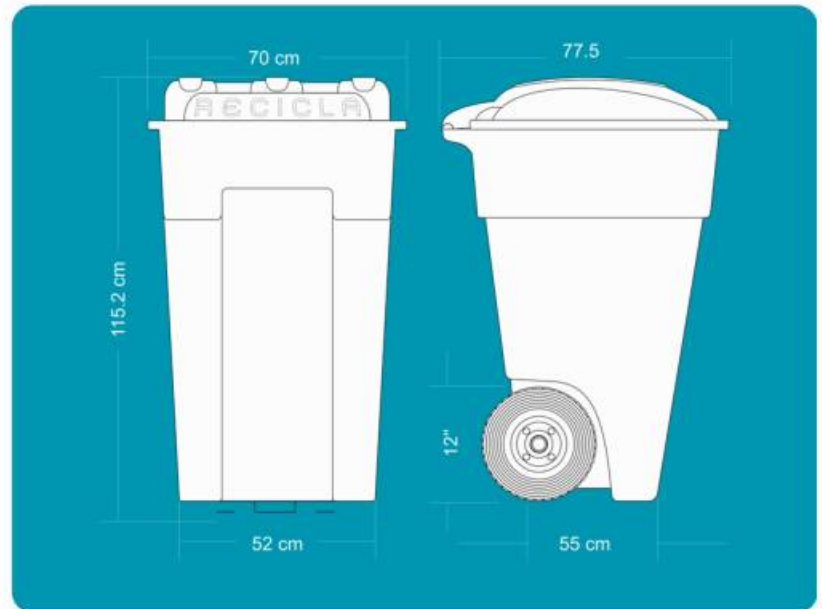
Utilizados en  
industrias y  
empresas



Fácil maniobra

## MEDIDAS

Largo	77.5 cm
Ancho	70.0 cm
Alto	115.2 cm
Capacidad	360 L
Peso	27.8 Kg



Codificación de colores de contenedor:

<b>vd</b> Orgánicos	<b>gr</b> Inorgánicos
<b>az</b> Plástico	<b>am</b> Celulosa
<b>rj</b> RPBI	<b>nj</b> Inorgánicos

## FUNCIONALIDAD

- Ideal para gestionar grandes volúmenes de residuos sólidos.
- Las ruedas de gran diámetro permiten desplazar el contenedor con facilidad.
- Se adapta fácilmente a los sistemas estándar de recolección industrial.
- Soporta impactos, temperaturas extremas y condiciones adversas.

Haz que la gestión de residuos sea más sencilla y segura.

## CONTENEDOR VIC 360