

# BARCELONA 80



## PERSONALIZACIÓN

De acuerdo a sus necesidades se pueden rotular con la leyenda del tipo de material que contenga o el logotipo de su institución.

## DESCRIPCIÓN

El bote de la papeleras **BARCELONA 80** está fabricado en polietileno de media densidad, con estructura de metal.

- 1 bote cilíndrico.
- Cuenta con doble protección contra el oxido y la corrosión generada por la lluvia y las condiciones del clima.
- Resistente a la intemperie.
- El bote va sujeto a la estructura con un redondo macizo.
- La instalación puede ser por anclaje con tornillos o fijado por medio de perforación y concreto.
- Bote de metal opcional.
- Con llave de seguridad para impedir robos.

## FUNCIONALIDAD

La papeleras **BARCELONA 80** es ideal para usarse en exteriores.

- Se utiliza para depositar basura, al medio ambiente y a mantener limpios los espacios públicos.
- El cerrado se realiza enganchando el bote al soporte de la base ubicado en la parte inferior de la misma.
- El vaciado se realiza liberando la cerradura y abatiendo el bote.

## CARACTERÍSTICAS

**CAPACIDAD:** 80 Lts.

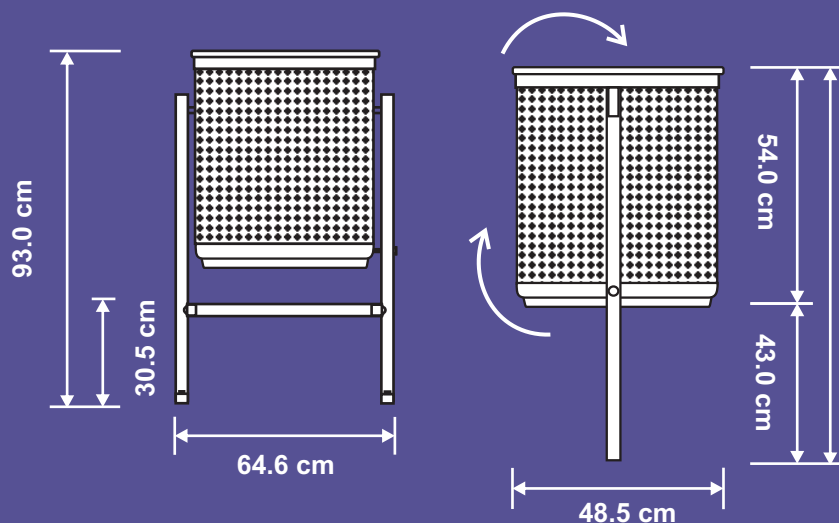
**COLORES:** Azul, Verde, Gris y Rojo.

**MEDIDAS:**

**Largo:** 64.6 cm.

**Ancho:** 48.5 cm.

**Alto:** 93.0 cm.



IDEALES EN: **MUNICIPAL, HOTELERA.**

