

ECOBOTE 90L CON BALANCÍN

A/EC-BCTB90



DESCRIPCIÓN

El **ECOBOTE 90L** está fabricado en polietileno de alta densidad para darle mayor resistencia a impactos y evitar deformaciones.

- Protección a los rayos U.V.
- Resistencia a condiciones climáticas.
- Abertura tipo balancín para facilitar el llenado mismo que impide que entren bolsas de mayor tamaño.
- Agarraderas incluidas en el cuerpo del bote para una fácil manipulación.
- Apilable.
- Bajos costos de inversión y mantenimiento.
- Fácil de vaciar.

FUNCIONALIDAD

- El **ECOBOTE 90L** puede usarse en exteriores e interiores.
- Ideal para la separación de residuos manteniendo limpios los espacios públicos.
- Tiene la opción de ensamblarse para estación de reciclaje.
- Ideal para Sindicatos, universidades, hospitales, oficinas, departamentos, restaurantes, el hogar, etc.

PERSONALIZACIÓN

De acuerdo a sus necesidades se pueden rotular con la leyenda del tipo de material que contenga o el logotipo de su institución.

CARACTERÍSTICAS

CAPACIDAD DEL BOTE: 90 Lts.

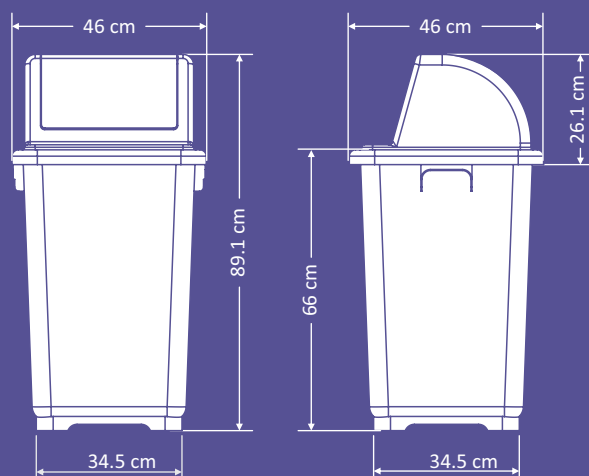
COLORES: Verde, azul, amarillo, gris, rojo y naranja.

MEDIDAS:

Largo: 46 cm.

Ancho: 46 cm.

Alto: 89.1 cm.



VISTA FRONTAL

VISTA LATERAL