

BANCA TUMBONA

CÓDIGO: TOLEDO

DESCRIPCIÓN

La Banca Tumbona ha sido diseñada pensando en la comodidad y el descanso, ideal para su instalación en entornos tranquilos donde se busca ofrecer a los usuarios un espacio para relajarse y contemplar el paisaje. Su diseño ergonómico tipo tumbona permite una postura reclinada confortable, lo que la convierte en una pieza perfecta para miradores, parques, jardines y zonas con vistas panorámicas o espejos de agua.

Disponible en dos versiones: Totalmente de acero o combinada con madera.



CARACTERÍSTICAS

- Versión en acero: Fabricada con acero al carbón de alta resistencia.
- Versión combinada con madera: Estructura metálica con superficie de madera de pino tratada con selladores especiales para uso en exteriores.
- Superficie amplia que ofrece comodidad para 2 a 3 personas simultáneamente.
- Protección UV en todos los materiales expuestos al sol.
- Madera con tratamiento impermeable, antifúngico y contra termitas.
- Acero con recubrimiento anticorrosivo y pintura horneada.



Soporta
diversos climas








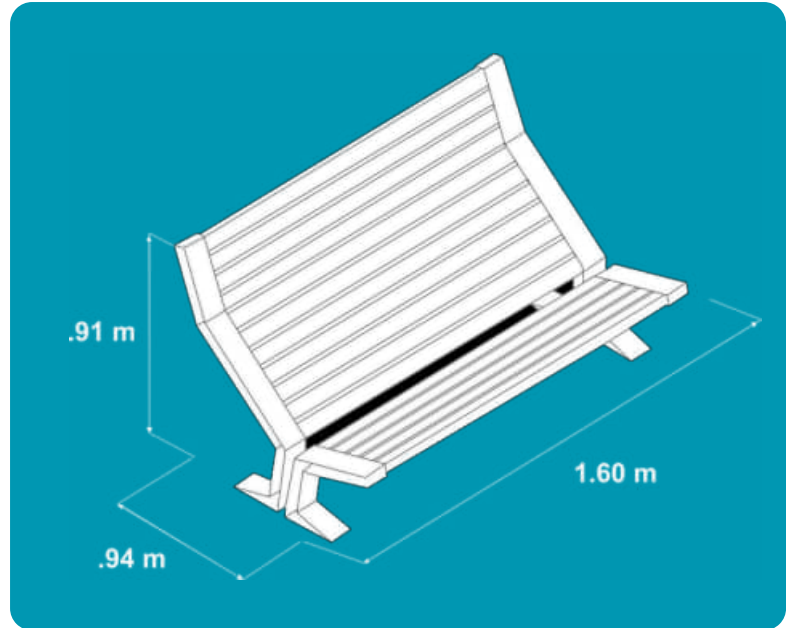
Fabricada con
materiales reciclables
y sostenibles.



Resistente a
impactos y
deformaciones

MEDIDAS

 Largo	1.60 m
 Ancho	0.94 m
 Alto	0.91 m
 Capacidad	2 a 3 personas
 Peso	62 Kg



FUNCIONALIDAD

- permite al usuario relajarse en una posición cómoda, apoyando piernas y espalda, ideal para momentos de contemplación o lectura.
- Ideal para miradores, parques y áreas con vistas naturales o urbanas, invita al usuario a detenerse y disfrutar del paisaje.
- Su fabricación en materiales resistentes (acero o madera tratada) permite que funcione de forma autónoma.
- Puede integrarse fácilmente en diseños de infraestructura urbana, turística o recreativa.

Comodidad y resistencia para cualquier entorno

BANCA TUMBONA