

BANCA INDIVIDUAL TOLEDO

CÓDIGO: BANCA-TOLEDO

DESCRIPCIÓN

La Banca Toledo está diseñada para enriquecer parques y áreas urbanas con un elemento que combina estética, funcionalidad y sostenibilidad. Su diseño de líneas curvas aporta elegancia al mobiliario urbano, mientras que su estructura robusta garantiza comodidad, resistencia y bajo mantenimiento.

Fabricada con polímero de media densidad 100% reciclado, con opción de asiento y respaldo en perfiles de plastimadera, esta banca está hecha para soportar el uso constante y las condiciones del entorno exterior sin deteriorarse.



CARACTERÍSTICAS

- Polímero de media densidad 100% reciclado.
- Líneas curvas, estilo contemporáneo.
- Fijación al piso con tornillos "Ultrafix" de 3/8" x 150 mm y taquetes "Extralarge" de 3/8" x 140 mm.
- Alta tolerancia a condiciones climáticas extremas y uso constante.
- Producto fabricado con materiales reciclados.
- No requiere pintura. Limpieza sencilla con agua



Soporta
diversos climas






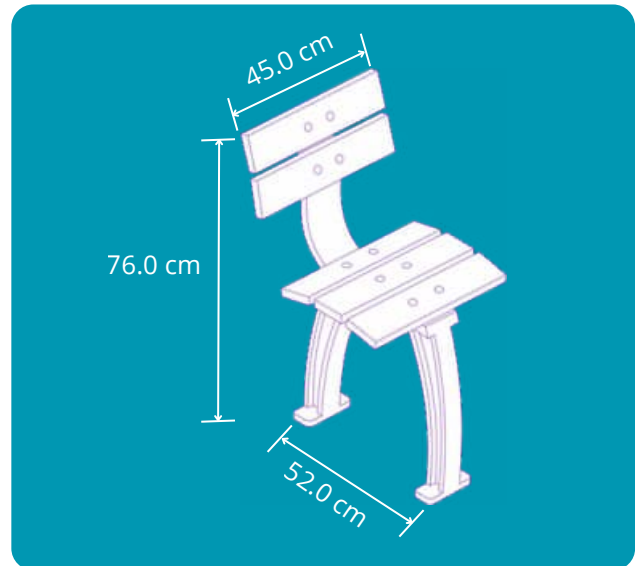
Fabricada con
materiales reciclables
y sostenibles.



Zonas al
aire libre

MEDIDAS

 Largo	45.0 cm
 Ancho	52.0 cm
 Alto	76.0 cm



Comodidad y resistencia
para cualquier entorno

BANCA INDIVIDUAL TOLEDO

- Brinda un punto cómodo de descanso para transeúntes.
- Promueve la convivencia y el aprovechamiento del espacio público
- Mejora la estética de parques y áreas urbanas
- Refuerza la imagen de una ciudad comprometida con el mobiliario sustentable
- Contribuye al bienestar urbano con mobiliario accesible y funcional