

# BANCA BELMONT RECTA

CÓDIGO: BAN-BE-R

## DESCRIPCIÓN

La Banca Belmont Recta es un mobiliario urbano moderno, funcional y estético, fabricado en polímero de alta resistencia que garantiza alta resistencia al uso intensivo, impactos, vandalismo y exposición solar. Su diseño modular y ergonómico permite integrar hasta 4 personas, con la posibilidad de generar diferentes combinaciones en espacios públicos y privados.

Con iluminación interna, y opciones tecnológicas como sistema de audio Bluetooth y conexión celular, esta banca transforma cualquier entorno en una experiencia cómoda, segura e innovadora.



## CARACTERÍSTICAS

- Polímero de alta resistencia
- Resistente a impactos, rayos UV y vandalismo.
- Diseño modular recto con estructura curvada.
- Capacidad para acomodar hasta 4 personas.
- Opciones tecnológicas:
  - Sistema de audio Bluetooth.
  - Conexión celular.
  - Iluminación interna integrada
- Posibilidad de rotulación con logotipo personalizado.
- Instalación sencilla y alta estabilidad.






Soporta  
diversos climas



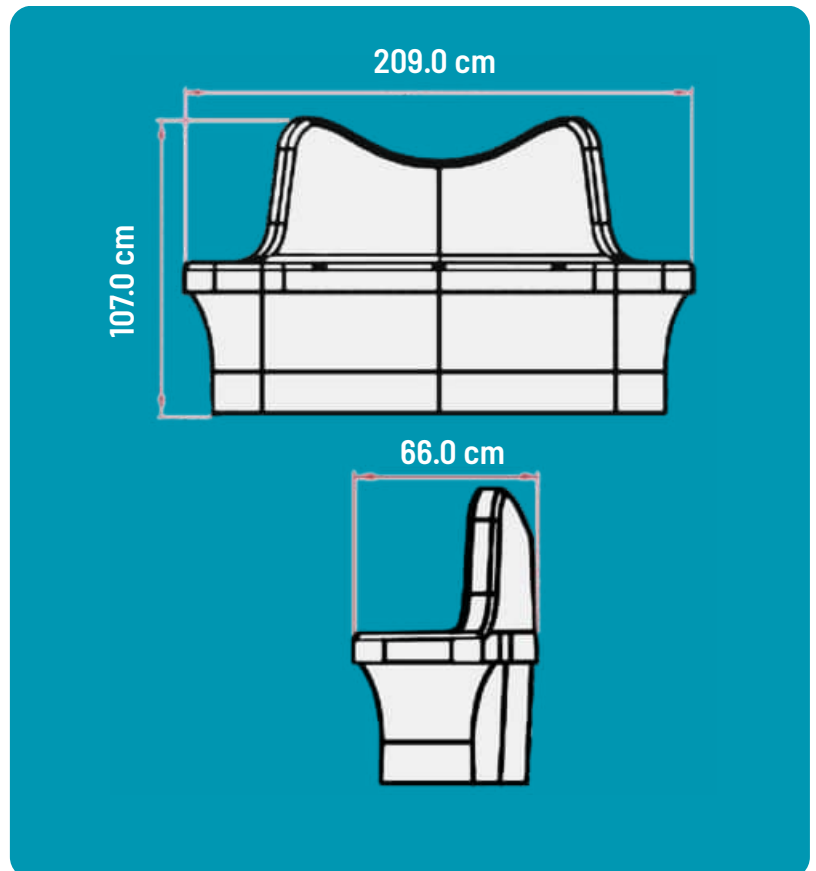
Sistema de  
reabsorción

## MEDIDAS

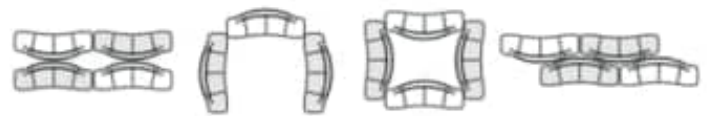
 Largo	209.0 cm
 Ancho	66.0 cm
 Alto	107.0 cm

## FUNCIONALIDAD

- Ofrece asiento cómodo y seguro para usuarios en espacios públicos y privados.
- Permite crear combinaciones modulares para adaptarse al diseño del entorno.
- Mantiene su estética limpia y moderna gracias al recubrimiento antigraffiti.
- Proporciona iluminación nocturna, decorativa y funcional.
- Sirve como punto de encuentro interactivo mediante audio y conectividad.
- Refuerza la identidad corporativa en espacios públicos al incluir logotipos.
- Contribuye a la modernización y embellecimiento del mobiliario urbano.



Algunas combinaciones:



Comodidad y resistencia para  
cualquier entorno

**BANCA BELMONT RECTA**