

BANCA BELMONT BAN-BE-C

CÓDIGO: BAN-BE-C

DESCRIPCIÓN

La Banca Belmont BAN-BE-C combina modernidad, resistencia y funcionalidad en un diseño pensado para transformar cualquier entorno urbano. Fabricada en polímero de alta resistencia, es altamente durable, resistente a impactos, rayos UV y vandalismo, lo que la convierte en una solución confiable y de bajo mantenimiento para espacios públicos y privados.

Con capacidad para 4 personas, diseño modular curvado, iluminación interna y opciones tecnológicas, esta banca no solo brinda comodidad, sino también una experiencia interactiva y moderna.



Soporta
diversos climas






Sistema de
reabsorción

CARACTERÍSTICAS

- Polímero de alta resistencia
- Resistente a impactos, rayos UV y vandalismo.
- Diseño modular recto con estructura curvada.
- Capacidad para acomodar hasta 4 personas.
- Opciones tecnológicas:
 - Sistema de audio Bluetooth.
 - Conexión celular.
 - Iluminación interna integrada
- Posibilidad de rotulación con logotipo personalizado.
- Instalación sencilla y alta estabilidad.

MEDIDAS

 Largo	203.0 cm
 Ancho	89.3 cm
 Alto	103.0 cm

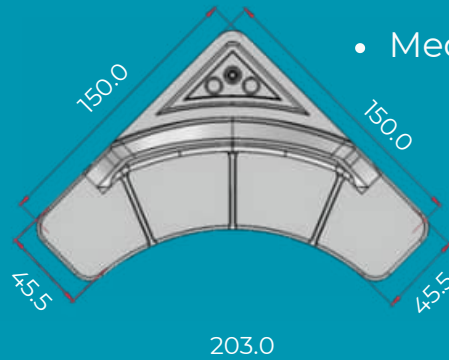
COLORES



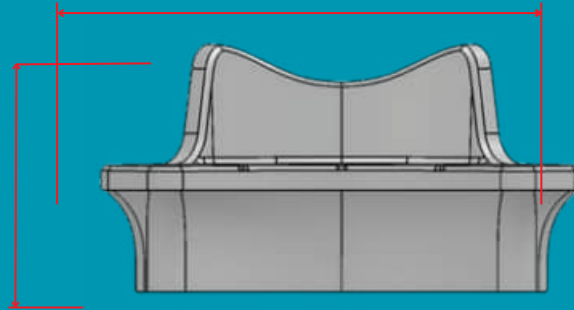
FUNCIONALIDAD

- Ofrece asiento cómodo y seguro en áreas públicas y privadas.
- Permite modular combinaciones para optimizar el diseño urbano.
- Ilumina y decora el espacio durante la noche.
- Brinda conectividad e interactividad con sistema de audio y conexión celular.
- Refuerza la identidad corporativa con logotipo personalizado.
- Contribuye a la modernización y embellecimiento de espacios urbanos.
- Diseñada para soportar uso intensivo y condiciones climáticas adversas.

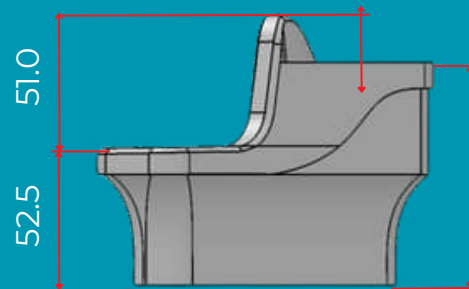
VISTA SUPERIOR



- Peso Aprox. 55 kg
- Medidas en cm

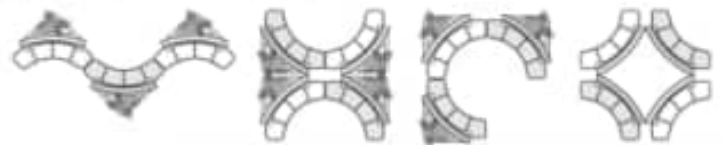


VISTA FRONTAL



VISTA LATERAL

Algunas combinaciones:



Comodidad y resistencia
para cualquier entorno

BANCA BELMONT BAN-BE-C