

El líder no sigue los pasos
... marca el camino

¿QUE ES B-1070?

Dispositivo de seguridad vial, que a su vez funciona como valla de protección.

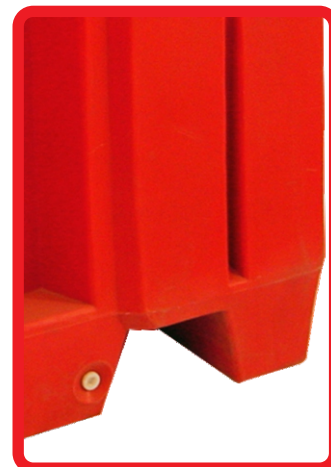
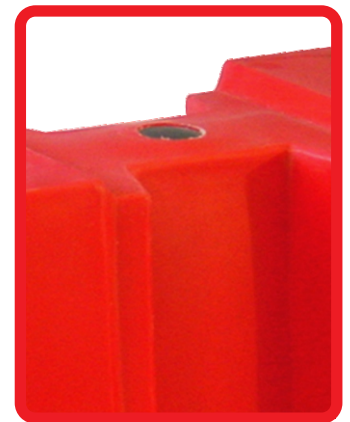
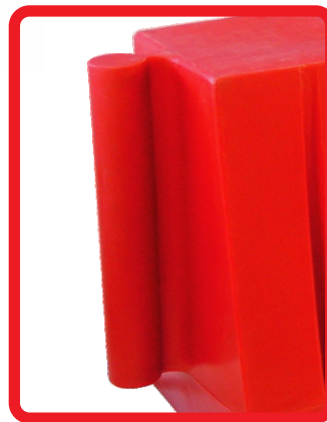
Útiles para delimitar, señalar, acordonar eventos, brindando seguridad.

Adecuadas para bloquear caminos, señalar obras, cambios y separación de carriles, desvío o guiar al tránsito, así como delimitación en actividades deportivas o eventos



Características

- Barreras de sistema modular, de fácil armado.
- Acoplables entre si permitiendo construir el largo deseado de acuerdo a sus necesidades.
- Funciona para guiar a multitudes hacia un lugar indicado.
- Fabricada en polietileno de media densidad.
- Colores de línea, rojo y gris; más colores bajo demanda.
- Uniformidad en el espesor de sus paredes; dando un mejor desempeño en el uso diario.
- Larga vida útil y resistencia a las inclemencias del medio ambiente y a los cambios de temperatura.
- Protección UV.
- Tapón roscado para vaciado en la parte inferior y tapa de llenado en la parte superior.
- Pueden lastrarse con agua para incrementar su peso y estabilidad en aquellas ocasiones en que se requiera, se recomienda llenarlo 30 % de sus capacidad.
- Su unión es sencilla, rápida y segura, una sola persona puede hacerlo y con un mínimo esfuerzo.
- El sistema de su base permite el flujo del agua en temporada de lluvia evitando encharcamientos.

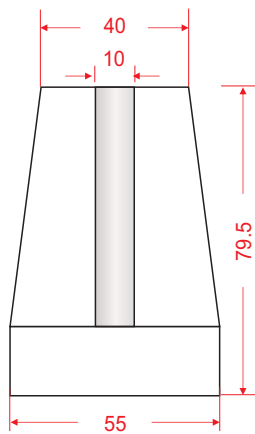
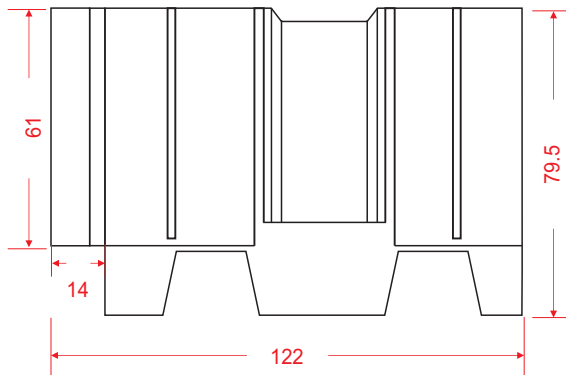


BARRERA ALTA

Codigo: B-1070

Las dimensiones y otras medidas son nominales,
pueden variar en +/- 2%.

Dimensiones en: **cm**



Medidas

Total	Largo: 122 cm Ancho: 55 cm Alto: 79.5 cm
Lastre:	Arena o agua
Peso vacia:	20.600 kg.

